

## **Gebrauchsinformation: Information für Anwender**

### **Usymro 90 mg Injektionslösung in einer Fertigspritze** Ustekinumab

▼ Dieses Arzneimittel unterliegt einer zusätzlichen Überwachung. Dies ermöglicht eine schnelle Identifizierung neuer Erkenntnisse über die Sicherheit. Sie können dabei helfen, indem Sie jede auftretende Nebenwirkung melden. Hinweise zur Meldung von Nebenwirkungen, siehe Ende Abschnitt 4.

**Lesen Sie die gesamte Packungsbeilage sorgfältig durch, bevor Sie mit der Anwendung dieses Arzneimittels beginnen, denn sie enthält wichtige Informationen.**

**Diese Packungsbeilage wurde für die Person erstellt, die dieses Arzneimittel anwendet. Falls Sie ein Elternteil oder eine Betreuungsperson sind, die Usymro einem Kind verabreicht, lesen Sie bitte diese Informationen besonders sorgfältig.**

- Heben Sie die Packungsbeilage auf. Vielleicht möchten Sie diese später nochmals lesen.
- Wenn Sie weitere Fragen haben, wenden Sie sich an Ihren Arzt oder Apotheker.
- Dieses Arzneimittel wurde Ihnen persönlich verschrieben. Geben Sie es nicht an Dritte weiter. Es kann anderen Menschen schaden, auch wenn diese die gleichen Beschwerden haben wie Sie.
- Wenn Sie Nebenwirkungen bemerken, wenden Sie sich an Ihren Arzt oder Apotheker. Dies gilt auch für Nebenwirkungen, die nicht in dieser Packungsbeilage angegeben sind. Siehe Abschnitt 4.

#### **Was in dieser Packungsbeilage steht**

1. Was ist Usymro und wofür wird es angewendet?
2. Was sollten Sie vor der Anwendung von Usymro beachten?
3. Wie ist Usymro anzuwenden?
4. Welche Nebenwirkungen sind möglich?
5. Wie ist Usymro aufzubewahren?
6. Inhalt der Packung und weitere Informationen

#### **1. Was ist Usymro und wofür wird es angewendet?**

##### **Was ist Usymro?**

Usymro enthält den Wirkstoff „Ustekinumab“, einen monoklonalen Antikörper. Monoklonale Antikörper sind Proteine, die bestimmte Proteine im Körper erkennen und spezifisch an diese binden.

Usymro gehört zu einer Gruppe von Arzneimitteln, die als „Immunsuppressiva“ bezeichnet werden. Diese Arzneimittel wirken durch Abschwächung eines Teils des Immunsystems.

##### **Wofür wird Usymro angewendet?**

Usymro wird zur Behandlung der folgenden entzündlichen Erkrankungen angewendet:

- Plaque-Psoriasis (bei Erwachsenen und Kindern ab 6 Jahren)
- Psoriatische Arthritis (bei Erwachsenen)
- mittelschwerer bis schwerer Morbus Crohn (bei Erwachsenen und Kindern mit einem Körpergewicht von mindestens 40 kg)

##### **Plaque-Psoriasis**

Plaque-Psoriasis ist eine entzündliche Hauterkrankung, die sich auf die Haut und die Nägel auswirkt. Usymro wird die Entzündung und andere Anzeichen der Erkrankung vermindern.

Usymro wird bei Erwachsenen mit mittelschwerer bis schwerer Plaque-Psoriasis angewendet, die Ciclosporin, Methotrexat oder Phototherapie nicht anwenden können oder die auf diese Behandlungen nicht angesprochen haben.

Usymro wird bei Kindern und Jugendlichen ab 6 Jahren mit mittelschwerer bis schwerer Plaque-Psoriasis angewendet, die eine Phototherapie oder andere systemische Therapien nicht vertragen haben bzw. die auf diese Behandlungen nicht angesprochen haben.

### **Psoriatische Arthritis**

Die psoriatische Arthritis ist eine entzündliche Erkrankung der Gelenke, die im Allgemeinen mit einer Psoriasis einhergeht. Wenn bei Ihnen eine aktive psoriatische Arthritis vorliegt, werden Sie zuerst andere Arzneimittel erhalten. Wenn Sie auf diese Arzneimittel nicht ausreichend ansprechen, können Sie Usymro erhalten, um

- die Anzeichen und Symptome Ihrer Erkrankung zu lindern.
- Ihre körperliche Funktionsfähigkeit zu verbessern.
- die Schädigung Ihrer Gelenke zu verlangsamen.

### **Morbus Crohn**

Morbus Crohn ist eine entzündliche Darmerkrankung. Wenn Sie Morbus Crohn haben, werden Ihnen zuerst andere Arzneimittel gegeben. Wenn Sie auf diese Arzneimittel nicht ausreichend ansprechen oder Sie diese nicht vertragen, erhalten Sie möglicherweise Usymro, um die Anzeichen und Symptome Ihrer Erkrankung zu vermindern.

## **2. Was sollten Sie vor der Anwendung von Usymro beachten?**

### **Usymro darf nicht angewendet werden,**

- wenn Sie allergisch gegen Ustekinumab oder einen der in Abschnitt 6. genannten sonstigen Bestandteile dieses Arzneimittels sind.
- wenn Sie eine aktive Infektion haben, die von Ihrem Arzt als bedeutend eingestuft wird.

Wenn Sie nicht sicher sind, ob einer der oben genannten Punkte auf Sie zutrifft, sprechen Sie mit Ihrem Arzt oder Apotheker, bevor Usymro angewendet wird.

### **Warnhinweise und Vorsichtsmaßnahmen**

Bitte sprechen Sie mit Ihrem Arzt oder Apotheker, bevor Usymro angewendet wird. Vor der Behandlung wird Ihr Arzt prüfen, wie gut es Ihnen geht. Stellen Sie sicher, dass Sie Ihren Arzt vor der Behandlung über alle Krankheiten, die Sie haben, informieren. Informieren Sie Ihren Arzt auch, wenn Sie kürzlich in der Nähe von jemandem waren, der Tuberkulose haben könnte. Ihr Arzt wird Sie untersuchen und einen Tuberkulostest durchführen, bevor Sie Usymro bekommen. Wenn Ihr Arzt glaubt, dass Sie ein Risiko haben, eine Tuberkulose zu bekommen, werden Sie eventuell Arzneimittel zu deren Behandlung erhalten.

### **Achten Sie auf schwerwiegende Nebenwirkungen**

Usymro kann schwerwiegende Nebenwirkungen, einschließlich allergischer Reaktionen und Infektionen, verursachen. Während Sie Usymro anwenden, müssen Sie auf bestimmte Krankheitsanzeichen achten. Siehe in der vollständigen Liste dieser Nebenwirkungen unter „Schwerwiegende Nebenwirkungen“ in Abschnitt 4.

### **Informieren Sie Ihren Arzt vor Anwendung von Usymro,**

- wenn Sie jemals eine allergische Reaktion auf Usymro hatten. Fragen Sie Ihren Arzt, wenn Sie sich nicht sicher sind.
- wenn Sie jemals eine Krebserkrankung hatten - weil Immunsuppressiva wie Usymro Teile des Immunsystems schwächen. Dadurch kann sich das Krebsrisiko erhöhen.
- wenn Sie wegen Schuppenflechte mit anderen biologischen Arzneimitteln (ein Arzneimittel, das aus einer biologischen Quelle hergestellt und in der Regel durch Injektion verabreicht wird) behandelt wurden - kann das Krebsrisiko höher sein.

- wenn Sie eine Infektion haben oder kürzlich hatten.
- wenn Sie neue oder sich verändernde Stellen haben, die sich innerhalb einer Psoriasisfläche oder auf der gesunden Haut zeigen.
- wenn Sie jemals eine allergische Reaktion gegen Kautschuk (Latex) oder eine Usymro-Injektion hatten – das Behältnis dieses Arzneimittels enthält Kautschuk. Dieser kann schwerwiegende Allergien bei Personen hervorrufen, die überempfindlich gegen Kautschuk sind. Siehe „Achten Sie auf schwerwiegende Nebenwirkungen“ in Abschnitt 4. nach den Anzeichen einer allergischen Reaktion.
- wenn Sie irgendeine andere Behandlung gegen Psoriasis und/oder psoriatische Arthritis erhalten - wie z. B. ein anderes Immunsuppressivum oder eine Phototherapie (dabei wird Ihr Körper mit speziellem ultraviolettem (UV) Licht behandelt). Diese Behandlungen können ebenfalls Teile Ihres Immunsystems schwächen. Die Anwendung dieser Therapien zusammen mit Usymro wurde bisher nicht untersucht. Es ist jedoch möglich, dass sie das Risiko von Erkrankungen, die mit einem geschwächten Immunsystem im Zusammenhang stehen, erhöhen.
- wenn Sie Injektionen zur Behandlung von Allergien erhalten oder jemals erhalten haben – es ist nicht bekannt, ob Usymro Auswirkungen darauf hat.
- wenn Sie 65 Jahre oder älter sind – Sie sind dann wahrscheinlich anfälliger für Infektionen.

Wenn Sie nicht sicher sind, ob einer der oben genannten Punkte auf Sie zutrifft, sprechen Sie mit Ihrem Arzt oder Apotheker, bevor Usymro angewendet wird.

Bei einigen Patienten sind während der Behandlung mit Ustekinumab Lupus-ähnliche Reaktionen, einschließlich Hautlupus oder Lupus-ähnlichem Syndrom, aufgetreten. Sprechen Sie sofort mit Ihrem Arzt, wenn bei Ihnen ein roter, erhabener, schuppiger Ausschlag, manchmal mit einem dunkleren Rand, in Hautbereichen, die der Sonne ausgesetzt sind, oder zusammen mit Gelenkschmerzen auftritt.

### **Herzattacken und Schlaganfälle**

In einer Studie wurden bei Patienten mit Psoriasis, die mit Ustekinumab behandelt wurden, Herzattacken und Schlaganfälle beobachtet. Ihr Arzt wird Ihre Risikofaktoren für Herzerkrankungen und Schlaganfälle regelmäßig überprüfen, um sicherzustellen, dass diese angemessen behandelt werden. Suchen Sie sofort einen Arzt auf, wenn Sie Schmerzen in der Brust, Schwäche oder ein ungewöhnliches Gefühl auf einer Seite Ihres Körpers, ein erschlafftes Gesicht oder Sprach- oder Sehstörungen entwickeln.

### **Kinder und Jugendliche**

Usymro wird für die Anwendung bei Kindern unter 6 Jahren mit Psoriasis, Kindern mit Morbus Crohn und einem Körpergewicht von unter 40 kg sowie für die Anwendung bei Kindern und Jugendlichen unter 18 Jahren mit psoriatischer Arthritis nicht empfohlen, weil es in dieser Altersgruppe nicht untersucht wurde.

### **Anwendung von Usymro zusammen mit anderen Arzneimitteln und Impfstoffen**

Informieren Sie Ihren Arzt oder Apotheker,

- wenn Sie andere Arzneimittel einnehmen, kürzlich andere Arzneimittel eingenommen haben oder beabsichtigen, andere Arzneimittel einzunehmen.
- wenn Sie kürzlich geimpft wurden oder geimpft werden sollen. Einige Impfstoffarten (Lebendimpfstoffe) sollen während der Anwendung von Usymro nicht angewendet werden.
- wenn Sie Usymro während der Schwangerschaft erhalten haben, informieren Sie den Arzt Ihres Babys über Ihre Behandlung mit Usymro, bevor das Baby einen Impfstoff erhält, einschließlich Lebendimpfstoffe, wie z. B. den BCG-Impfstoff (zur Vorbeugung von Tuberkulose). Lebendimpfstoffe werden für Ihr Baby in den ersten zwölf Monaten nach der Geburt nicht empfohlen, wenn Sie Usymro während der Schwangerschaft erhalten haben, es sei denn, der Arzt Ihres Babys empfiehlt etwas anderes.

### **Schwangerschaft und Stillzeit**

- Wenn Sie schwanger sind, wenn Sie vermuten, schwanger zu sein oder beabsichtigen, schwanger zu werden, fragen Sie vor der Anwendung dieses Arzneimittels Ihren Arzt um Rat.

- Ein erhöhtes Risiko für Fehlbildungen wurde bei Säuglingen, die Ustekinumab im Mutterleib ausgesetzt waren, nicht festgestellt. Es liegen jedoch nur begrenzte Erfahrungen mit Ustekinumab bei schwangeren Frauen vor. Daher ist die Anwendung von Usymro während der Schwangerschaft möglichst zu vermeiden.
- Wenn Sie eine Frau im gebärfähigen Alter sind, wird Ihnen geraten, eine Schwangerschaft zu vermeiden, und Sie müssen während der Anwendung von Usymro und für mindestens 15 Wochen nach der letzten Usymro-Behandlung eine zuverlässige Verhütungsmethode anwenden.
- Usymro kann über die Plazenta in das ungeborene Kind übergehen. Wenn Sie während der Schwangerschaft Usymro erhalten haben, besteht für Ihr Baby möglicherweise ein höheres Risiko, eine Infektion zu bekommen.
- Es ist wichtig, dass Sie den Ärzten und anderen medizinischen Fachkräften mitteilen, ob Sie während der Schwangerschaft Usymro erhalten haben, bevor das Baby geimpft wird. Lebendimpfstoffe wie der BCG-Impfstoff (zur Vorbeugung von Tuberkulose) werden für Ihr Baby in den ersten zwölf Monaten nach der Geburt nicht empfohlen, wenn Sie während der Schwangerschaft Usymro erhalten haben, es sei denn, der Arzt Ihres Babys empfiehlt etwas anderes.
- Ustekinumab kann in sehr geringen Mengen in die Muttermilch übergehen. Sprechen Sie mit Ihrem Arzt, wenn Sie stillen oder beabsichtigen, zu stillen. Sie sollten zusammen mit Ihrem Arzt entscheiden, ob Sie eher stillen sollten oder Usymro anwenden - beides zusammen dürfen Sie nicht machen.

### **Verkehrstüchtigkeit und Fähigkeit zum Bedienen von Maschinen**

Usymro hat keinen oder einen zu vernachlässigenden Einfluss auf die Verkehrstüchtigkeit und die Fähigkeit zum Bedienen von Maschinen.

### **Usymro enthält Polysorbat 80**

Dieses Arzneimittel enthält 0,10 mg Polysorbat 80 (E 433) pro Fertigspritze (90 mg/ml) entsprechend 0,10 mg/ml. Polysorbate können allergische Reaktionen hervorrufen. Teilen Sie Ihrem Arzt mit, ob bei Ihnen bzw. Ihrem Kind in der Vergangenheit schon einmal eine allergische Reaktion beobachtet wurde.

## **3. Wie ist Usymro anzuwenden?**

Es ist vorgesehen, dass Usymro unter Anleitung und Überwachung eines Arztes angewendet wird, der Erfahrungen in der Behandlung von Erkrankungen hat, für die Usymro bestimmt ist.

Wenden Sie dieses Arzneimittel immer genau nach Absprache mit Ihrem Arzt an. Fragen Sie bei Ihrem Arzt nach, wenn Sie sich nicht sicher sind. Besprechen Sie mit Ihrem Arzt, wann Sie Ihre Injektionen und Ihre Folgetermine haben werden.

### **Wie viel Usymro angewendet wird**

Ihr Arzt wird entscheiden, wie viel und wie lange Sie Usymro benötigen.

### **Erwachsene ab 18 Jahren**

#### **Psoriasis oder psoriatische Arthritis**

- Die empfohlene Anfangsdosis beträgt 45 mg Usymro. Patienten, die mehr als 100 Kilogramm (kg) wiegen, können eine Anfangsdosis von 90 mg statt 45 mg bekommen.
- Nach der Anfangsdosis werden Sie die nächste Dosis 4 Wochen später bekommen und dann alle 12 Wochen. Die nachfolgenden Dosen entsprechen in der Regel der Anfangsdosis.

### **Morbus Crohn**

- Bei der Behandlung wird Ihnen die erste Dosis von etwa 6 mg/kg Usymro von Ihrem Arzt über einen Tropf in Ihre Armvene (intravenöse Infusion) gegeben. Nach der Anfangsdosis erhalten Sie als nächste Dosis 90 mg Usymro nach 8 Wochen und danach alle 12 Wochen als Injektion unter die Haut („subkutan“).

- Bei einigen Patienten kann 90 mg Usymro nach der ersten Injektion unter die Haut alle 8 Wochen gegeben werden. Ihr Arzt wird entscheiden, wann Sie Ihre nächste Dosis erhalten sollten.

### **Kinder und Jugendliche ab 6 Jahren**

#### **Psoriasis**

- Der Arzt wird die richtige Dosis für Sie bestimmen, einschließlich der Menge (Volumen) von Usymro, die injiziert werden soll, damit die richtige Dosis gegeben wird. Die richtige Dosis für Sie hängt von Ihrem Körpergewicht jeweils zum Zeitpunkt der Verabreichung ab.
- Für Kinder, die weniger als die volle 45-mg-Dosis benötigen, steht eine 45-mg-Durchstechflasche zur Verfügung.
- Wenn Sie weniger als 60 kg wiegen, beträgt die empfohlene Dosis 0,75 mg Usymro pro kg Körpergewicht.
- Wenn Sie 60 kg bis 100 kg wiegen, beträgt die empfohlene Usymro-Dosis 45 mg.
- Wenn Sie mehr als 100 kg wiegen, beträgt die empfohlene Usymro-Dosis 90 mg.
- Nach der Anfangsdosis werden Sie die nächste Dosis 4 Wochen später bekommen und dann alle 12 Wochen.

### **Kinder mit einem Körpergewicht von mindestens 40 kg**

#### **Morbus Crohn**

- Bei der Behandlung wird die erste Dosis von etwa 6 mg/kg Usymro vom Arzt über einen Tropf in eine Armvene (intravenöse Infusion) gegeben. Nach der Anfangsdosis wird als nächste Dosis 90 mg Usymro nach 8 Wochen und danach alle 12 Wochen unter die Haut („subkutan“) injiziert.
- Bei einigen Patienten kann 90 mg Usymro nach der ersten Injektion unter die Haut alle 8 Wochen gegeben werden. Der Arzt wird entscheiden, wann die nächste Dosis angewendet werden soll

### **Wie Usymro angewendet wird**

- Usymro wird unter die Haut („subkutan“) gespritzt. Zu Beginn Ihrer Behandlung kann das medizinische oder Pflegepersonal Usymro injizieren.
- Sie können jedoch gemeinsam mit Ihrem Arzt beschließen, dass Sie sich Usymro selbst injizieren können. In diesem Fall werden Sie geschult, wie Sie sich Usymro selbst injizieren können.
- Für Hinweise, wie Usymro injiziert wird, siehe „Hinweise zur Anwendung“ am Ende dieser Packungsbeilage.

Sprechen Sie mit Ihrem Arzt, wenn Sie Fragen zur Selbstinjektion haben.

### **Wenn Sie eine größere Menge von Usymro angewendet haben, als Sie sollten**

Wenn Sie zu viel Usymro angewendet haben oder Ihnen zu viel Usymro gegeben wurde, sprechen Sie sofort mit einem Arzt oder Apotheker. Nehmen Sie immer den Umkarton des Arzneimittels mit, auch wenn dieser leer ist.

### **Wenn Sie die Anwendung von Usymro vergessen haben**

Wenn Sie eine Dosis vergessen haben, wenden Sie sich an Ihren Arzt oder Apotheker. Wenden Sie nicht die doppelte Menge an, wenn Sie die vorherige Anwendung vergessen haben.

### **Wenn Sie die Anwendung von Usymro abbrechen**

Es ist nicht gefährlich, die Anwendung von Usymro abzubrechen. Wenn Sie diese abbrechen, könnten Ihre Symptome jedoch wieder auftreten.

Wenn Sie weitere Fragen zur Anwendung dieses Arzneimittels haben, wenden Sie sich an Ihren Arzt oder Apotheker.

#### 4. Welche Nebenwirkungen sind möglich?

Wie alle Arzneimittel kann auch dieses Arzneimittel Nebenwirkungen haben, die aber nicht bei jedem auftreten müssen.

##### **Schwerwiegende Nebenwirkungen**

Manche Patienten können schwerwiegende Nebenwirkungen bekommen, die eine dringende Behandlung notwendig machen können.

**Allergische Reaktionen – diese können eine dringende Behandlung notwendig machen. Sprechen Sie deshalb sofort mit Ihrem Arzt oder rufen Sie einen Notarzt, wenn Sie eines der folgenden Anzeichen bemerken:**

- Schwerwiegende allergische Reaktionen („Anaphylaxie“) sind bei Patienten, die Usymro anwenden, selten (können bis zu 1 von 1 000 Behandelten betreffen). Die Anzeichen umfassen:
  - Schwierigkeiten beim Atmen oder Schlucken
  - niedrigen Blutdruck, der Schwindelgefühl oder Benommenheit verursachen kann
  - Anschwellen von Gesicht, Lippen, Mund oder Hals.
- Häufige Anzeichen einer allergischen Reaktion schließen Hautausschlag und Nesselausschlag ein (diese können bis zu 1 von 100 Behandelten betreffen).

**In seltenen Fällen wurden bei Patienten, die Ustekinumab erhalten, allergische Lungenreaktionen und Lungenentzündung berichtet. Informieren Sie sofort Ihren Arzt, wenn bei Ihnen Symptome wie Husten, Atemnot und Fieber auftreten.**

Wenn Sie eine schwerwiegende allergische Reaktion bekommen, kann Ihr Arzt beschließen, dass Sie Usymro nicht wieder anwenden dürfen.

**Infektionen – diese können eine dringende Behandlung notwendig machen. Sprechen Sie deshalb sofort mit Ihrem Arzt, wenn Sie eines der folgenden Anzeichen bemerken:**

- Infektionen der Nase oder des Halses und Erkältungen sind häufig (können bis zu 1 von 10 Behandelten betreffen)
- Infektionen der Atemwege treten gelegentlich auf (können bis zu 1 von 100 Behandelten betreffen)
- Entzündungen des Gewebes unter der Haut („Zellulitis“) treten gelegentlich auf (können bis zu 1 von 100 Behandelten betreffen)
- Gürtelrose (Art eines schmerzhaften Ausschlags mit Bläschen) tritt gelegentlich auf (kann bis zu 1 von 100 Behandelten betreffen).

Usymro kann Ihre Fähigkeit, Infektionen zu bekämpfen, herabsetzen. Einige Infektionen könnten einen schwerwiegenden Verlauf nehmen und können Infektionen einschließen, die durch Viren, Pilze, Bakterien (einschließlich Tuberkulose) oder Parasiten verursacht werden, darunter Infektionen, die hauptsächlich bei Personen mit einem geschwächten Immunsystem auftreten (opportunistische Infektionen). Opportunistische Infektionen des Gehirns (Enzephalitis, Meningitis), der Lunge und des Auges wurden bei Patienten gemeldet, die mit Ustekinumab behandelt wurden.

Während der Anwendung von Usymro müssen Sie auf Anzeichen einer Infektion achten. Diese sind:

- Fieber, grippeähnliche Symptome, Nachtschweiß, Gewichtsverlust
- Müdigkeitsgefühl oder Kurzatmigkeit; Husten, der nicht abklingt
- warme, gerötete und schmerzende Haut oder ein schmerzhafter Hautausschlag mit Bläschen
- Brennen beim Wasserlassen
- Durchfall
- Sehstörungen oder Sehverlust
- Kopfschmerzen, Nackensteifigkeit, Lichtempfindlichkeit, Übelkeit oder Verwirrtheit.

Sprechen Sie sofort mit Ihrem Arzt, wenn Sie eines dieser Anzeichen für eine Infektion bemerken. Dies können Anzeichen von Infektionen wie Atemwegsinfektionen, Hautinfektionen, Gürtelrose oder opportunistischen Infektionen sein, welche schwerwiegende Komplikationen verursachen können.

Sprechen Sie mit Ihrem Arzt, wenn Sie irgendeine Infektion haben, die nicht abklingt oder immer wieder auftritt. Ihr Arzt kann beschließen, dass Sie Usymro nicht anwenden dürfen, bis die Infektion abgeklungen ist. Informieren Sie Ihren Arzt auch, wenn Sie offene Schnittwunden oder andere Wundstellen haben, weil sich diese entzünden könnten.

**Ablösen der Haut – stärkere Rötung und Ablösen der Haut über eine größere Fläche des Körpers können Anzeichen einer erythrodermischen Psoriasis oder exfoliativen Dermatitis (Erythrodermie) sein, die beide schwerwiegende Hautreaktionen sind. Sie müssen sofort mit Ihrem Arzt sprechen, wenn Sie eines dieser Anzeichen bemerken.**

### **Andere Nebenwirkungen**

**Häufige Nebenwirkungen** (können bis zu 1 von 10 Behandelten betreffen):

- Durchfall
- Übelkeit
- Erbrechen
- Müdigkeitsgefühl
- Schwindelgefühl
- Kopfschmerzen
- Juckreiz („Pruritus“)
- Rücken-, Muskel- oder Gelenkschmerzen
- Halsentzündung
- Rötung und Schmerzen an der Injektionsstelle
- Nasennebenhöhlenentzündung

**Gelegentliche Nebenwirkungen** (können bis zu 1 von 100 Behandelten betreffen):

- Zahnentzündungen
- vaginale Hefepilzinfektion
- Depression
- verstopfte oder verklebte Nase
- Blutung, Bluterguss, Verhärtung, Schwellung und Juckreiz an der Injektionsstelle
- Schwächegefühl
- hängendes Augenlid und erschlaffte Muskeln auf einer Gesichtseite (Gesichtslähmung oder „Bell-Parese“), was normalerweise vorübergehend ist
- Veränderung der Psoriasis mit Rötung und neuen winzigen, gelben oder weißen Hautbläschen, manchmal mit Fieber einhergehend (pustulöse Psoriasis)
- Ablösen (Exfoliation) der Haut
- Akne

**Seltene Nebenwirkungen** (können bis zu 1 von 1 000 Behandelten betreffen):

- Rötung und Ablösen der Haut über eine größere Fläche des Körpers, die mit Juckreiz oder Schmerzen einhergehen können (exfoliative Dermatitis). Ähnliche Symptome können sich manchmal im natürlichen Krankheitsverlauf einer Psoriasis entwickeln (erythrodermische Psoriasis).
- Entzündung der kleinen Blutgefäße, die zu einem Hautausschlag mit kleinen roten oder violetten Knötchen, Fieber oder Gelenkschmerzen (Vaskulitis) führen kann.

**Sehr seltene Nebenwirkungen** (können bis zu 1 von 10 000 Behandelten betreffen):

- Blasenbildung auf der Haut, die rot, juckend und schmerzhaft sein kann (bullöses Pemphigoid)
- Hautlupus oder Lupus-ähnliches Syndrom (roter, erhabener, schuppiger Ausschlag an Hautstellen, die der Sonne ausgesetzt sind, möglicherweise mit Gelenkschmerzen)

### **Meldung von Nebenwirkungen**

Wenn Sie Nebenwirkungen bemerken, wenden Sie sich an Ihren Arzt oder Apotheker. Dies gilt auch für Nebenwirkungen, die nicht in dieser Packungsbeilage angegeben sind. Sie können Nebenwirkungen auch direkt über das nationale Meldesystem anzeigen:

Bundesinstitut für Impfstoffe und biomedizinische Arzneimittel  
Paul-Ehrlich-Institut  
Paul-Ehrlich-Str. 51 - 59  
63225 Langen  
Tel: +49 6103 77 0  
Fax: +49 6103 77 1234  
Website: www.pei.de

Indem Sie Nebenwirkungen melden, können Sie dazu beitragen, dass mehr Informationen über die Sicherheit dieses Arzneimittels zur Verfügung gestellt werden.

## **5. Wie ist Usymro aufzubewahren?**

- Bewahren Sie dieses Arzneimittel für Kinder unzugänglich auf.
- Im Kühlschrank lagern (2 °C – 8 °C). Nicht einfrieren.
- Die Fertigspritze im Umkarton aufbewahren, um den Inhalt vor Licht zu schützen.
- Bei Bedarf können die einzelnen Usymro-Fertigspritzen einmalig bei Raumtemperatur (bis zu 30 °C) für maximal 40 Tage im Umkarton, um sie vor Licht zu schützen, gelagert werden. Dabei sind sie zum Schutz vor Licht im Originalkarton aufzubewahren. Notieren Sie das Datum, an dem die Fertigspritze aus dem Kühlschrank entnommen wurde, sowie das Verfalldatum bei Lagerung bei Raumtemperatur in dem dafür vorgesehenen Feld auf dem Umkarton. Das Verfalldatum bei Lagerung bei Raumtemperatur darf das auf dem Karton aufgedruckte ursprüngliche Verfalldatum nicht überschreiten. Sobald eine Spritze bei Raumtemperatur (bis zu 30 °C) gelagert wurde, soll sie nicht mehr in den Kühlschrank zurückgelegt werden. Entsorgen Sie die Spritze, wenn sie nicht innerhalb der 40-tägigen Lagerung bei Raumtemperatur oder bis zum ursprünglichen Verfalldatum verwendet wird, je nachdem welcher Zeitpunkt früher liegt.
- Die Usymro-Fertigspritzen nicht schütteln. Längeres heftiges Schütteln kann das Arzneimittel schädigen.

### **Verwenden Sie dieses Arzneimittel nicht mehr:**

- nach dem auf dem Etikett nach „EXP“ und dem Umkarton nach „verwendbar bis“ angegebenen Verfalldatum. Das Verfalldatum bezieht sich auf den letzten Tag des angegebenen Monats.
- wenn die Flüssigkeit verfärbt oder trübe ist oder wenn Sie Fremdstoffe darin schweben sehen (siehe Abschnitt 6. „Wie Usymro aussieht und Inhalt der Packung“).
- wenn Sie wissen oder glauben, dass es extremen Temperaturen ausgesetzt war (wie versehentliches Einfrieren oder Erhitzen).
- wenn das Produkt heftig geschüttelt wurde.

Usymro ist nur zur einmaligen Anwendung bestimmt. In der Spritze verbleibende Reste sollen entsorgt werden. Entsorgen Sie Arzneimittel nicht im Abwasser oder Haushaltsabfall. Fragen Sie Ihren Apotheker, wie das Arzneimittel zu entsorgen ist, wenn Sie es nicht mehr verwenden. Sie tragen damit zum Schutz der Umwelt bei.

## **6. Inhalt der Packung und weitere Informationen**

### **Was Usymro enthält**

- Der Wirkstoff ist Ustekinumab. Jede Fertigspritze enthält 90 mg Ustekinumab in 1 ml.
- Die sonstigen Bestandteile sind: Histidin, Histidinmonohydrochlorid-Monohydrat, Polysorbat 80 (E 433), Saccharose und Wasser für Injektionszwecke.

### **Wie Usymro aussieht und Inhalt der Packung**

Usymro ist eine klare bis leicht opaleszierende (wie Perlen schimmernde), farblose bis hellgelbe Injektionslösung. Die Lösung kann ein paar kleine durchsichtige oder weiße Proteinpartikel enthalten.

Sie wird in einem Umkarton, der eine 1-ml-Fertigspritze mit einer Einzeldosis enthält, geliefert. Jede Fertigspritze enthält 90 mg Ustekinumab in 1 ml Injektionslösung.

**Pharmazeutischer Unternehmer und Hersteller**

Gedeon Richter Plc.  
Gyömrői út 19-21.  
1103 Budapest  
Ungarn

**Diese Packungsbeilage wurde zuletzt überarbeitet im Oktober 2025.**

Ausführliche Informationen zu diesem Arzneimittel sind auf den Internetseiten der Europäischen Arzneimittel-Agentur <https://www.ema.europa.eu> verfügbar.

## Hinweise zur Anwendung

Zu Beginn der Behandlung wird Ihnen medizinisches Personal bei Ihrer ersten Injektion helfen. Sie und Ihr Arzt können jedoch entscheiden, dass Sie sich Usymro selbst injizieren können. In diesem Fall werden Sie geschult, wie Usymro injiziert wird. Sprechen Sie mit Ihrem Arzt, wenn Sie Fragen zur Selbstinjektion haben.

- Mischen Sie Usymro nicht mit anderen Injektionsflüssigkeiten.
- Schütteln Sie die Usymro-Fertigspritzen nicht, denn starkes Schütteln kann das Arzneimittel schädigen. Wenden Sie das Arzneimittel nicht an, wenn es stark geschüttelt wurde.

Abbildung 1 zeigt, wie die Fertigspritze aussieht.

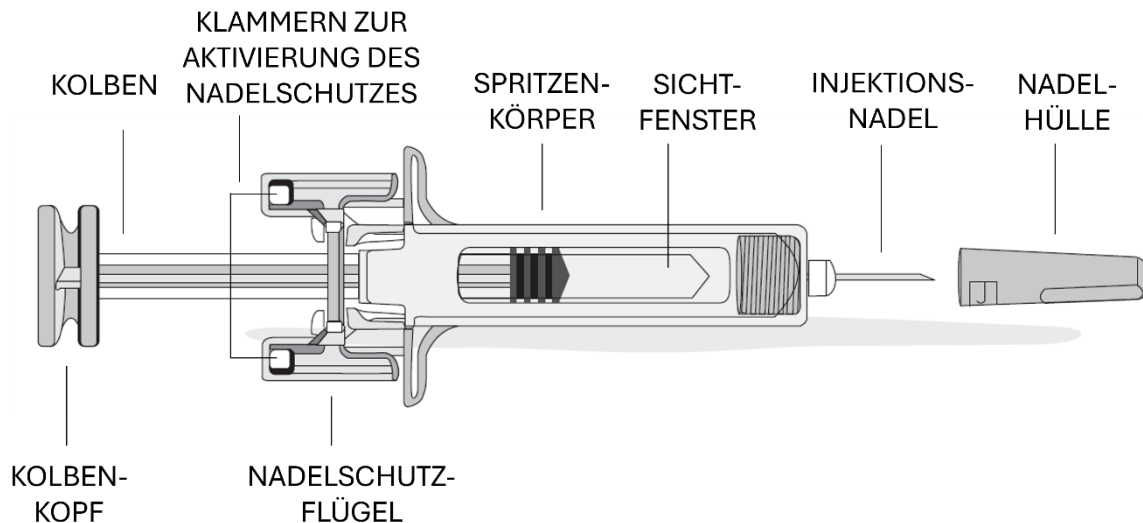


Abbildung 1

### 1. Prüfen Sie die Anzahl der Spritzen und bereiten Sie das Material vor:

Vorbereitung für die Anwendung der Fertigspritze

- Nehmen Sie die Fertigspritze(n) aus dem Kühlschrank. Lassen Sie die Fertigspritze(n) ca. eine halbe Stunde stehen. Dadurch erreicht die Flüssigkeit eine angenehme Temperatur (Raumtemperatur) für die Injektion. Entfernen Sie während der Zeit bis zum Erreichen der Raumtemperatur nicht die Nadelhülle der Spritze.
- Fassen Sie die Fertigspritze am Spritzenkörper mit der bedeckten Nadel aufwärts zeigend an.
- Fassen Sie die Spritze nicht am Kolbenkopf, am Kolben, an den Nadelschutzflügeln oder der Nadelhülle an.
- Ziehen Sie niemals am Kolben.
- Nehmen Sie die Nadelhülle so lange nicht von der Spritze ab, bis Sie dazu angewiesen werden.

Prüfen Sie die Fertigspritze(n), um sicherzustellen, dass

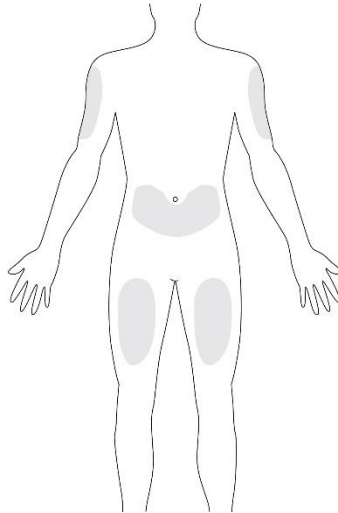
- die Anzahl der Fertigspritzen und die Wirkstärke korrekt ist
  - Wenn Ihre Dosis 90 mg beträgt, bekommen Sie eine 90-mg-Fertigspritze mit Usymro.
- es das richtige Arzneimittel ist
- das Verfalldatum nicht überschritten ist
- die Fertigspritze nicht beschädigt ist
- die Lösung in der Fertigspritze klar bis leicht opaleszierend und farblos bis leicht gelb ist
- die Lösung in der Fertigspritze nicht verfärbt oder trübe ist und keine Fremdstoffe enthält
- die Lösung in der Fertigspritze nicht gefroren ist.

Tragen Sie alles zusammen, was Sie benötigen und breiten Sie es auf einer sauberen Fläche aus. Dazu gehören antiseptische Tücher, ein Wattebausch oder Verbandmull und ein Behälter für die Spritzen.

## 2. Wählen Sie die Injektionsstelle und bereiten Sie diese vor:

Wählen Sie eine Injektionsstelle (siehe Abbildung 2)

- Usymro wird unter die Haut (subkutan) gespritzt.
- Gute Injektionsstellen sind der Oberschenkel oder der Bauchbereich mindestens 5 cm vom Nabel entfernt.
- Wählen Sie, wenn möglich, keine Hautbereiche aus, die Anzeichen der Psoriasis zeigen.
- Wenn Ihnen jemand dabei hilft, die Injektion zu geben, kann er oder sie auch die Oberarme als Injektionsstelle wählen.



\*Die grau hinterlegten Stellen sind die empfohlenen Injektionsstellen.

Abbildung 2

Bereiten Sie die Injektionsstelle vor

- Waschen Sie Ihre Hände sehr sorgfältig mit Seife und warmem Wasser.
- Wischen Sie die Injektionsstelle auf der Haut mit einem antiseptischen Tuch ab.
- Berühren Sie diesen Bereich nicht wieder, bevor die Injektion gegeben wurde.

## 3. Entfernen Sie die Nadelhülle (siehe Abbildung 3):

- Solange Sie nicht für die Injektion vorbereitet sind, sollte die Nadelhülle nicht entfernt werden.
- Nehmen Sie die Fertigspritze auf, und halten Sie sie mit einer Hand am Spritzenkörper fest.
- Ziehen Sie die Nadelhülle gerade ab und entsorgen Sie sie. Berühren Sie dabei nicht den Kolben.

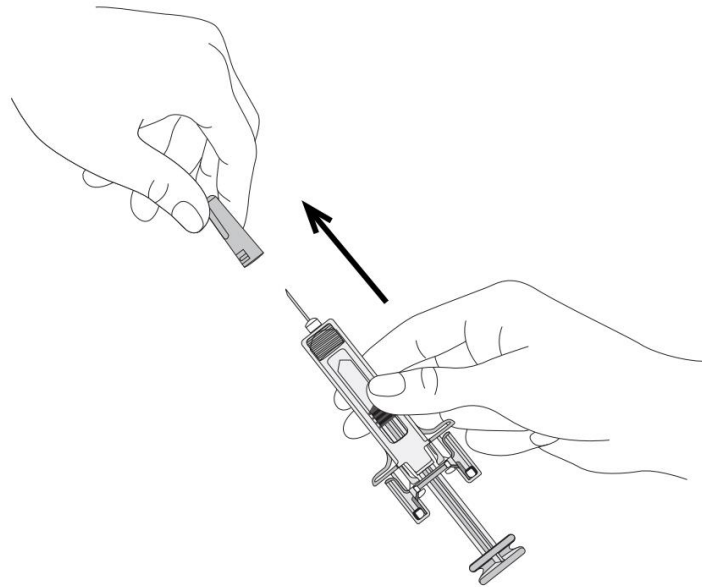


Abbildung 3

- Eventuell bemerken Sie eine Luftblase in der Fertigspritze oder einen Flüssigkeitstropfen am Ende der Nadel. Beides ist normal und muss nicht entfernt werden.
- Berühren Sie die Nadel nicht und lassen Sie die Nadel nichts berühren.
- Benutzen Sie die Fertigspritze nicht, wenn sie ohne die Nadelhülle fallen gelassen wurde. Wenn dies geschehen ist, wenden Sie sich an Ihren Arzt oder Apotheker.
- Injizieren Sie die Dosis sofort nach Entfernen der Nadelhülle.

#### 4. Injizieren Sie die Dosis:

- Halten Sie die Fertigspritze mit einer Hand zwischen Mittel- und Zeigefinger und platzieren Sie den Daumen oben auf dem Kolbenkopf. Benutzen Sie die andere Hand, um die gereinigte Haut zwischen Daumen und Zeigefinger leicht zusammen zu drücken. Pressen Sie die Haut nicht fest zusammen.
- Ziehen Sie den Kolben niemals zurück.
- Stechen Sie die Nadel in einer einzigen und sanften Bewegung soweit es geht durch die Haut (siehe Abbildung 4).

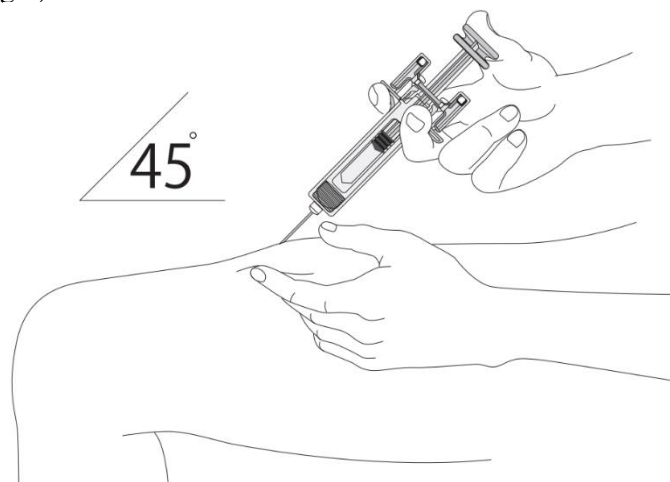


Abbildung 4

- Injizieren Sie das gesamte Arzneimittel, indem Sie den Kolben so lange herunterdrücken, bis sich der Kolbenkopf vollständig zwischen den Nadelschutzflügeln befindet (siehe Abbildung 5).

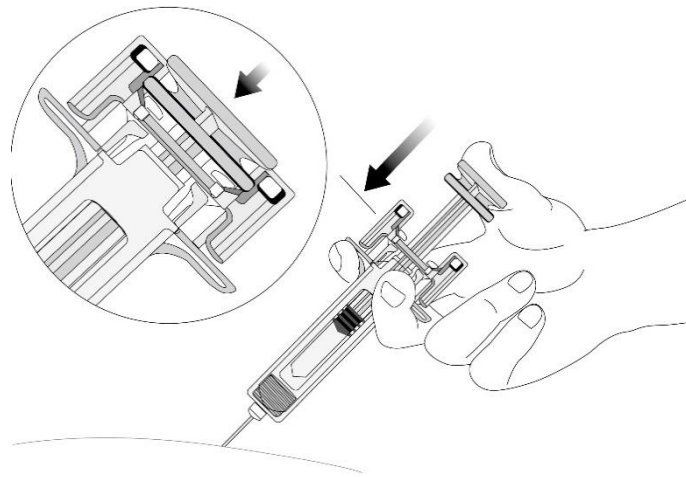


Abbildung 5

- Wenn der Kolben so weit heruntergedrückt wurde, wie es geht, lassen Sie den Druck weiterhin auf dem Kolbenkopf, ziehen Sie die Nadel aus der Haut heraus und lassen Sie sie los (siehe Abbildung 6).

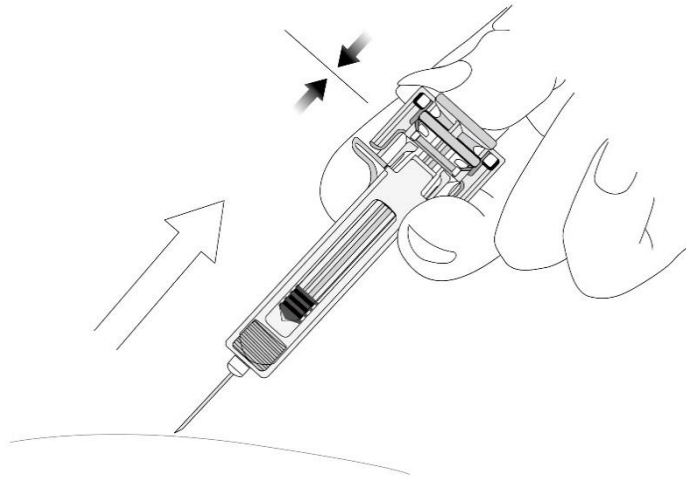


Abbildung 6

- Nehmen Sie den Daumen langsam vom Kolbenkopf, wie in Abbildung 7 gezeigt, um der leeren Spritze zu ermöglichen, sich nach oben zu bewegen, bis die ganze Nadel vom Nadelschutz bedeckt ist:

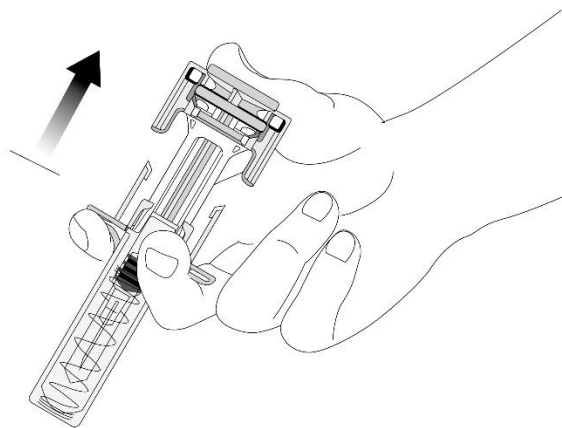


Abbildung 7

## 5. Nach der Injektion:

- Drücken Sie nach der Injektion für ein paar Sekunden ein antiseptisches Tuch auf die Injektionsstelle.
- An der Injektionsstelle kann sich ein wenig Blut oder Flüssigkeit befinden. Das ist normal.
- Sie können einen Wattebausch oder Verbandmull auf die Injektionsstelle drücken und für 10 Sekunden halten.
- Reiben Sie die Haut an der Injektionsstelle nicht. Wenn notwendig, können Sie die Injektionsstelle mit einem kleinen Pflaster abdecken.

## 6. Entsorgung:

- Gebrauchte Spritzen müssen in einem durchstechtsicheren Behälter, z. B. einem speziellen Spritzenbehälter (siehe Abbildung 8), entsorgt werden. Benutzen Sie eine Spritze zu Ihrer eigenen Sicherheit oder der Sicherheit anderer niemals noch einmal. Der Spritzenbehälter ist gemäß den örtlichen Bestimmungen zu entsorgen.
- Die antiseptischen Tücher und das andere Material können mit dem normalen Abfall entsorgt werden.

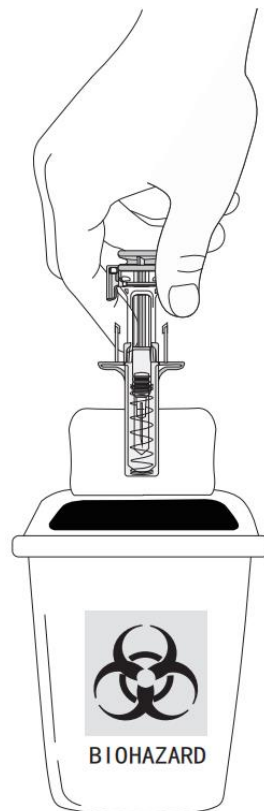


Abbildung 8